

MÓDULO FIRSTECH ENERGY POLICRISTALINO



Información general

- Riguroso control de calidad cumpliendo con los má altos estándares internacionales.
- Vidrio templado de alta transmisividad y bajo contenido de hierro, marco de aluminio anodizado con silicona resistente a los rayos UV
- ISO9001:2008, ISO14001:2004 y OHSAS1800,1 IEC 61215, IEC61730, CE

Garantías

- 10 Años en defectos de fábrica y componentes del módulo fotovoltaico.
- 15 Años de potencia nominal de salida al 90%
- 25 Años de potencia nominal de salida con la generación mínima del 80%



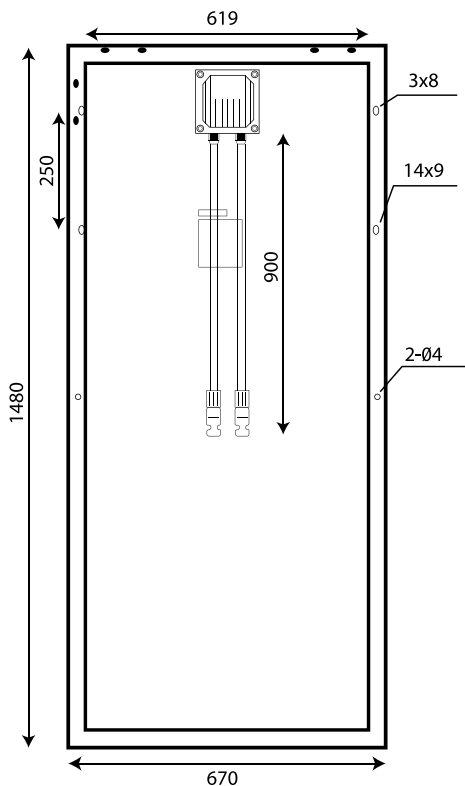
| Modelo | FE-50WP | FE-100-36P | FE-165W |
|---|--------------|---------------|---------------|
| Potencia máxima STC (Pmax) | 50W | 100W | 165W |
| Tolerancia de potencia positiva | 0 a +5% | | 0 a +3% |
| Voltaje de circuito abierto (Voc) | 21.6V | 22.29V | 22.1V |
| Corriente de corto circuito (Isc) | 3.16A | 5.72A | 9.88A |
| Voltaje máxima potencia (Vmp) | 17.4V | 18.57V | 18.20V |
| Corriente máxima potencia (Imp) | 2.88A | 5.39A | 9.15A |
| Eficiencia del módulo | 12.5% | 16.65% | 17.65% |
| Los datos eléctricos se refieren a las condiciones de prueba estándar (STC): Irradiancia 1000W/M ² ; AMA1.5; La temperatura del celda 25°C, La incertidumbre de medición de la potencia está dentro de + -3%. Certificado de acuerdo con IEC61215, IEC61730-1 / 2 y UL 1703. | | | |
| Voltaje máximo del sistema | 600V | | 1000V |
| Clasificación de fusibles en serie | 10A | | 20A |
| Sobrecarga de corriente inversa | | | 27A |
| CARACTERÍSTICAS DE TEMPERATURA | | | |
| Coefficiente de temperatura (voltaje) | -0.351%/K | | -0.292%/K |
| Coefficiente de temperatura (corriente) | +0.035%/K | | +0.045%/K |
| Coefficiente de temperatura (potencia) | -0.47%/K | | -0.408%/K |
| ESPECIFICACIONES MECÁNICAS | | | |
| Dimensiones | 680*620*30mm | 1005*668*35mm | 1480*670*35mm |
| Peso | 5kg | 8.8kg | 11.6kg |

MÓDULO FIRSTECH ENERGY POLICRISTALINO

| | |
|---------------------------|--|
| Marco | Perfil de aluminio anodizado |
| Vidrio Frontal | Vidrio de seguridad templado, 3.2mm |
| Encapsulación celular | EVA(Ethylene-Vinyl-Acetate) |
| Celdas | 4x9 policristalino |
| Caja de conexiones | IP64 |
| Cable | cable PV, 4mm ² |
| Conector | MC4 |
| DISEÑO DE SISTEMAS | |
| Rango de temperatura | -40°C a 85°C |
| Granizo máx. | Diámetro de 25 mm con velocidad de impacto de 23 m / s |
| Capacidad máx. | De nieve 5400Pa, viento 2400Pa |
| Clase de aplicación | A |
| Clase de seguridad | II |

Dimensiones

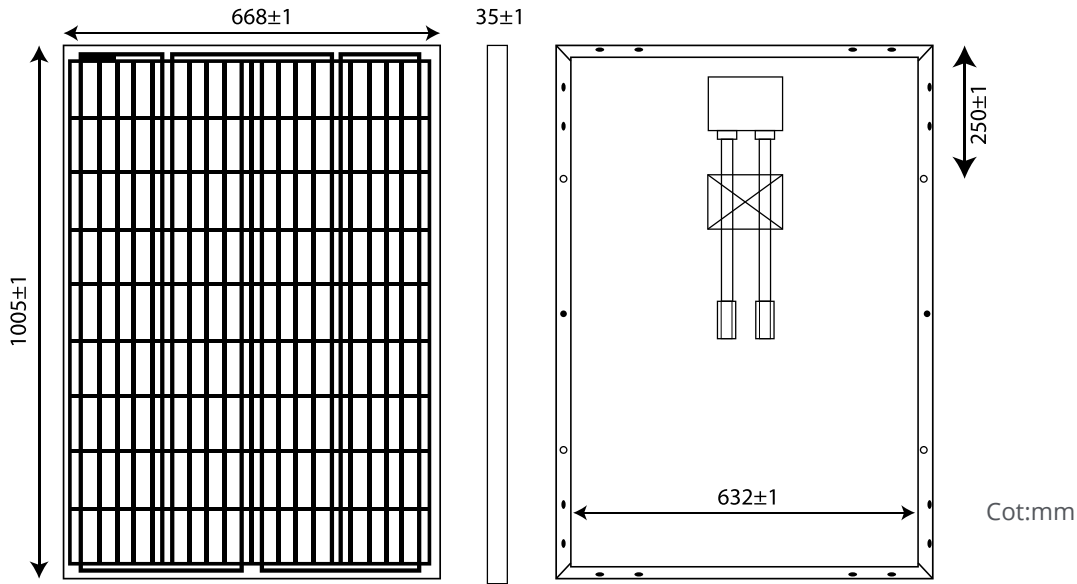
FE-165W



Cot:mm

MÓDULO FIRSTECH ENERGY POLICRISTALINO

FE-100-36P



FE-50W

