

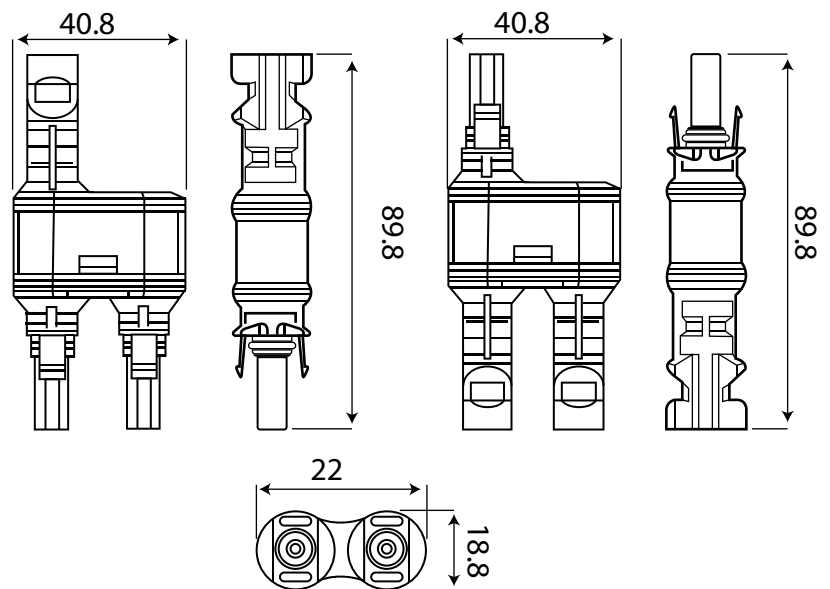
## CONECTOR TIPO MC4-Y-H, MC4-Y-M



### Información general

El sistema MC-4 es uno de los más consolidados en energía solar para montaje, fácil de conectar, asegura conexiones duraderas. Se desmontan en unos segundos sin problemas en caso de ser necesario.

Estos conectores son muy útiles para la conexión en paralelo de módulos fotovoltaicos, aumentando la corriente, realizar la conexión es sencillo y económico con conectores de acople MC4 macho y hembra.



MODELO	MC4-Y-M	MC4-Y-H
Tensión nominal	TUV 1000V DC / UL 600 V DC	
Corriente nominal	20A ~ 30A	
Secciones de cable adecuados	2,5 mm <sup>2</sup> ~ 6,0 mm <sup>2</sup> / 14AWG ~ 10AWG	
Dimensión PIN	Ø 4,0 mm	
Tensión de prueba	DC 8KV (1 min)	
Clase de protección	Clase II, Div 2	
Material de los contactos	Cobre, estañado	
Resistencia de contacto	EUR 5m W	
Material del conductor	PPO	
Grado de protección IP	IP67 (IEC 60529)	
Fuerza de retiro	³ 50N	
Fuerza de inserción	≤ 5m Ω	
Rango de temperatura	-40° C ~ +85° C	