

JUEGO DE CONECTOR TIPO MC-4 MACHO-HEMBRA PARA GABINETE



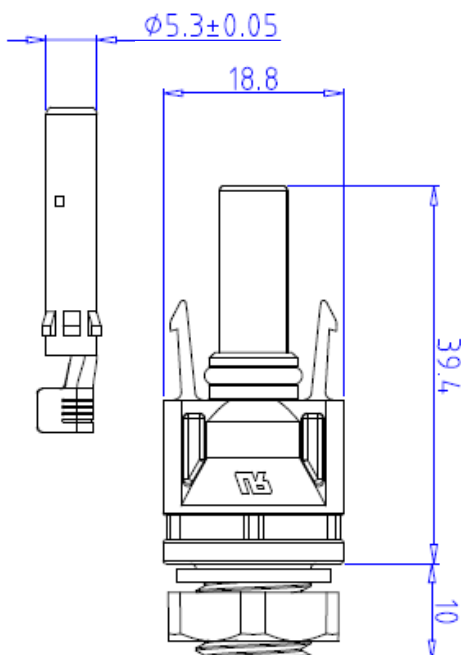
Información general

El sistema MC-4 es uno de los más consolidados en energía solar, fácil de conectar, asegura conexiones duraderas. Se desmontan en unos segundos sin problemas en caso de ser necesario.

Este tipo de conectores compatibles con el sistema MC-4 para montaje en gabinete son ideales para la fabricación de cajas combinadoras, gabinetes de seccionamiento ó cualquier tipo de gabinete que requiera una conexión de este tipo.

MODELO	SC-P4AM	SC-P4AH
Material contacto	PE540Z/PC	
Material de los contactos	Cobre estañado	
Corriente nominal	30A	
Voltaje nominal	1500V	
Resistencia de contacto	< 0.5mΩ	
Grado de protección	IP 67	
Temperatura ambiental	-40° C ~ +85° C	
Resistencia a flama	UL94-V0	
Compatibilidad de conector	4,0 conector	
Tamaño de cable	2.5 / 4.0 / 6.0 mm ² AWG 14/12 /10	

Dimensiones conector hembra



Dimensiones conector macho

