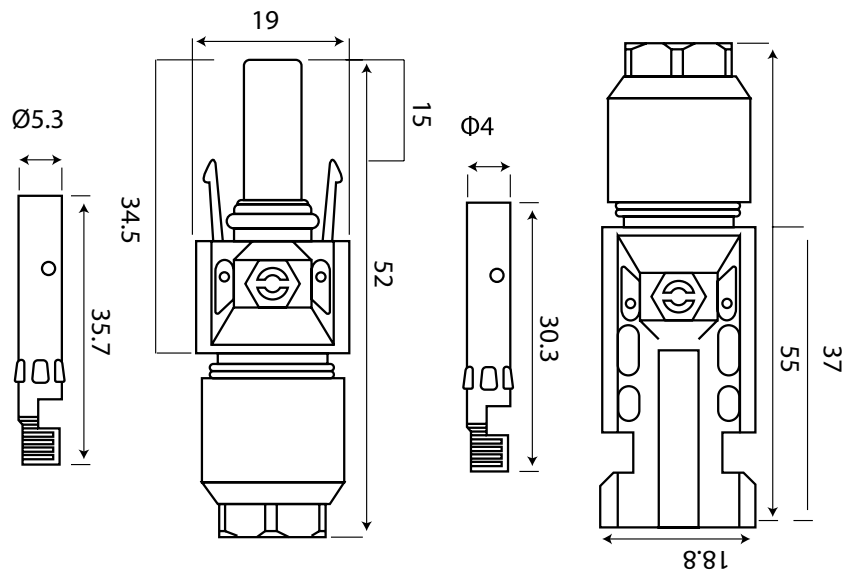


## JUEGO DE CONECTORES FV COMPATIBLES CON MC4 SC-4



### Descripción

Con una excelente resistencia UV, que permite ser utilizado en ambientes severos. La conexión del cable es fácil de instalar y funciona como candado para evitar falsos contactos.



### MODELO

SC-4

Tensión máxima de trabajo	1000 Vcd
Corriente nominal	30 A
Clase de la llama	UL94-V0
Grado de contaminación	2
Resistencia de contacto	$\leq 5 \text{ mm}\Omega$
Grado de protección	IP67
Especificación de la línea de conexión	4 mm <sup>2</sup>
Rango de temperatura ambiente	-40 a 90 °C
Nivel de seguridad	clase II
Fuerza de inserción	$\leq 50 \text{ N}$
Fuerza de extracción	$\leq 50 \text{ N}$

## JUEGO DE CONECTORES FV COMPATIBLES CON MC4 SC-4

