

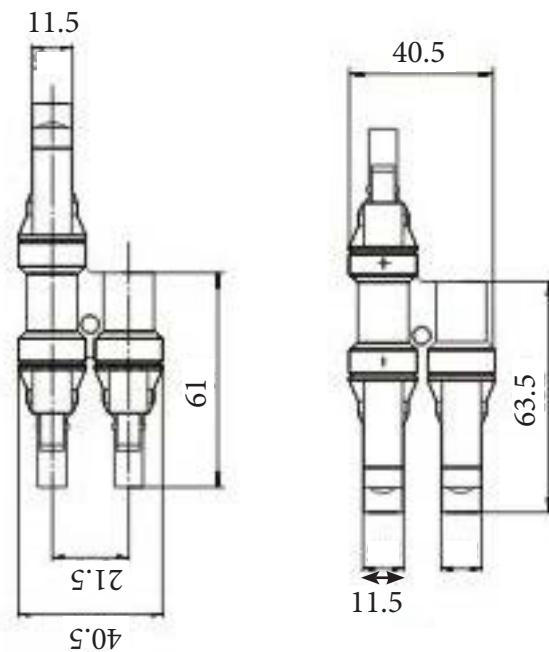
## CONECTOR TIPO MC4 CS-Y-MH



### Información general

El sistema MC-4 es uno de los más consolidados en energía solar para montaje, fácil de conectar, asegura conexiones duraderas. Se desmontan en unos segundos sin problemas en caso de ser necesario.

Estos conectores son muy útiles para la conexión en paralelo de módulos fotovoltaicos, aumentando la corriente, realizar la conexión es sencillo y económico con conectores de acople MC4 macho y hembra.



MODELO	CS-Y-MH
Tensión máxima de trabajo	1000 Vcd
Corriente nominal	30 A
Clase de la llama	UL94-V0
Grado de contaminación	2
Resistencia de contacto	≤5 mmΩ
Grado de protección Shell	IP67
Especificación de la línea de conexión	4 mm <sup>2</sup>
Rango de temperatura ambiente	-40 a 85 °C
Nivel de seguridad	clase II
Fuerza de inserción	≤50 N
Fuerza de extracción	≥50 N