

BATERÍA CONER 31Hi



Información general

La batería Coner31Hi es una batería libre de mantenimiento, competitiva en costo para pequeños sistemas fotovoltaicos fuera de la red. Puede ser conectada en serie y paralelo para obtener el voltaje y la intensidad de los requerimientos de descarga.

Características

- Indicador de estado de carga "Ojo Mágico".
- Placas más gruesas, para mejor resistencia al ciclado.
- Pasta positiva de alta densidad para alargar la durabilidad.
- Placas encapsuladas con separador de polietileno.
- Caja y tapa de polipropileno de alto impacto.
- Terminales roscadas de 10mm de acero inoxidable.
- Vida útil de 1500 ciclos al 20% de descarga (aplicación solar).
- Empaque en caja Individual.

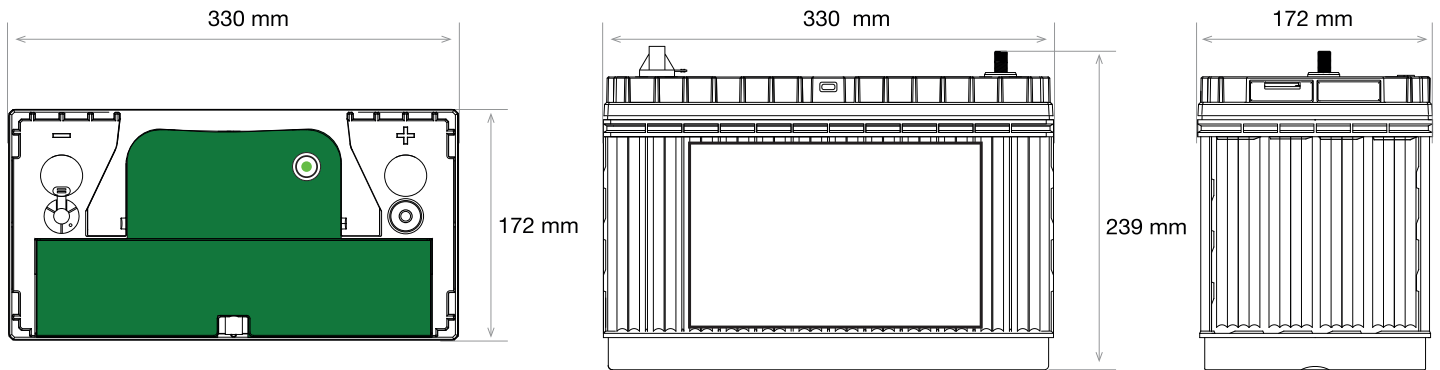
Recomendaciones de uso y mantenimiento

- La carga de igualación puede ser necesaria en intervalos mensuales si la descarga es mayor que el 40%.
- Debe ser protegida del calor excesivo.
- Recargue la batería al término de la jornada. No la deje descargada por semanas.
- Mantenga la batería limpia y libre de humedad.
- Limpie las terminales de batería, cable y accesorios.
- Se recomienda no descargar más del 50% regularmente.

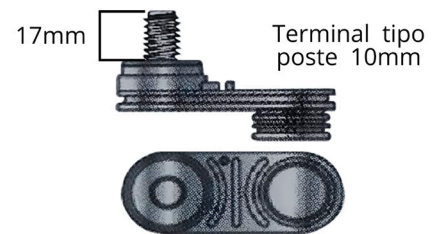
Conermex 31Hi			
Horas	10Hrs	48Hrs	100Hrs
Capacidad	90Ah	100Ah	110Ah
Corriente de descarga	9.0A	2.1A	1.1A
Energía	1.0kWh	1.2kWh	1.3kWh
Voltaje de carga recomendada (@25°C)			
Voltaje del Sistema	12V	24V	48V
Carga de llenado	14.6V	29.2V	58.4V
Carga de flotación	13.8V	27.6V	55.2V
Carga de igualación	15.0V	30.0V	60.0V

BATERÍA CONER 31Hi

Dimensiones



Peso: 25.3kg



Indicador de estado de carga "Ojo mágico"

Test Ojo Mágico

