

## BATERÍA CONER 31Hi 12V, 110AH



### Información general

La batería Coner31Hi es una batería libre de mantenimiento, competitiva en costo para pequeños sistemas fotovoltaicos fuera de la red. Puede ser conectada en serie y paralelo para obtener el voltaje y la intensidad de los requerimientos de descarga.

### Características

- Indicador de estado de carga "Ojo Mágico".
- Pasta positiva de alta densidad para alargar la durabilidad.
- Placas encapsuladas con separador de polietileno.
- Caja y tapa de polipropileno de alto impacto.
- Terminales roscadas de 10mm de acero inoxidable.
- Vida útil de 1500 ciclos al 20% de descarga (aplicación solar).
- Empaque en caja Individual.

### Recomendaciones de uso y mantenimiento

- La carga de igualación es necesaria en intervalos mensuales si la descarga es mayor que el 40%.
- Debe ser protegida del calor excesivo, instalar a la sombra.
- Recargue la batería al término de la jornada. No la deje descargada por semanas.
- Mantenga la batería limpia y libre de humedad.
- Limpie las terminales de batería, cable y accesorios.
- Se recomienda no descargar más del 50% regularmente.

#### Coner31Hi

Horas	10Hrs	48Hrs	100Hrs
Capacidad	90Ah	100Ah	110Ah
Corriente de descarga	9.0A	2.1A	1.1A
Energía	1.0kWh	1.2kWh	1.3kWh

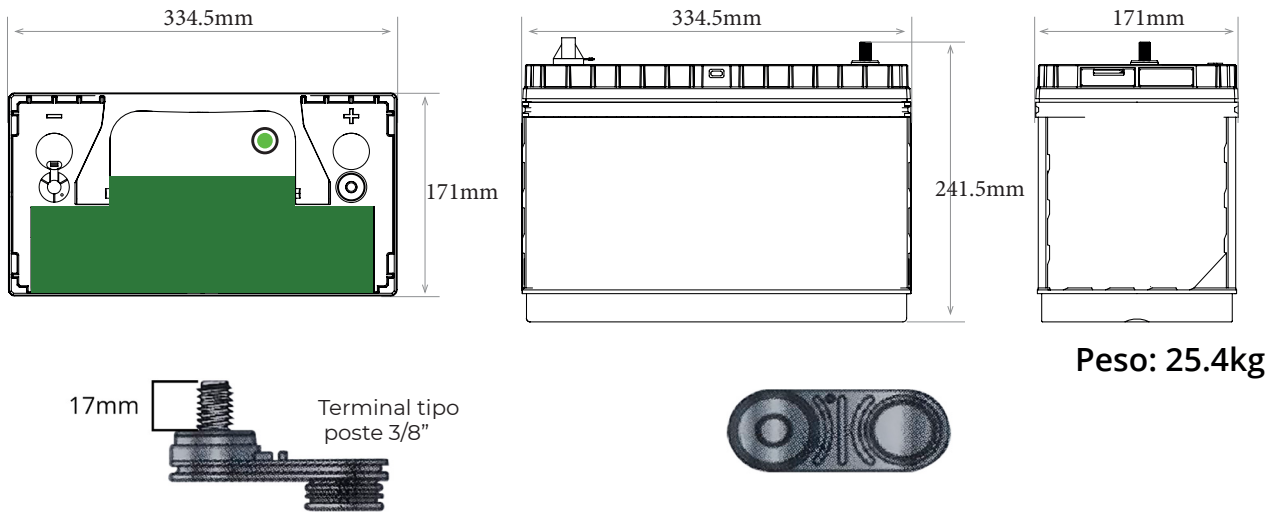
#### Voltaje de carga recomendada (@25°C)

Voltaje del Sistema	12V	24V	48V
Carga de llenado	14.6V	29.2V	58.4V
Carga de flotación	13.8V	27.6V	55.2V
Carga de igualación	15.0V	30.0V	60.0V

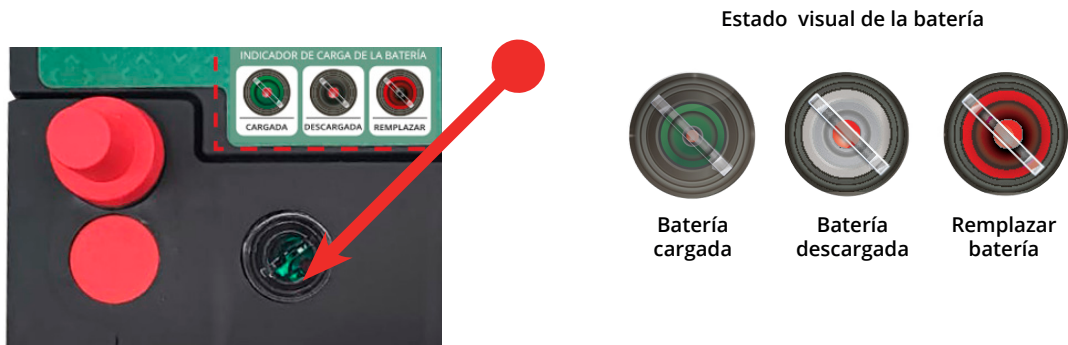
Capacidad afectada por la temperatura (20HR)	40°C (104°F)	105%
	25°C (77°F)	100%
	0°C (32°F)	80%
	-15°C (5°F)	60%

# BATERÍA CONER 31Hi 12V, 110AH

## Dimensiones



## Indicador de estado de carga "Ojo mágico"



## Característica de descarga C20 Corriente de descarga de 25°C (77°F) = 7,5 A

