

BATERÍA CONER 31H



Información general

La batería Coner31H es una batería libre de mantenimiento, competitiva en costo y para pequeños sistemas fotovoltaicos fuera de la red. Puede ser conectada en serie y paralelo para obtener el voltaje y la intensidad de los requerimientos de descarga. La vida útil depende de los parámetros de descarga diaria. La carga de igualación puede ser necesaria en intervalos mensuales si la intensidad de descarga es mayor que el 40%. Debe ser protegida del calor excesivo.

Características

- Plomo calcio en parrilla positiva y negativa.
- Placas 13% más gruesas, dan mejor resistencia al ciclado.
- Pasta positiva de alta densidad para alargar la durabilidad.
- Placas encapsuladas con separador de polietileno.
- Caja y tapa de polipropileno de alto impacto.
- Terminales roscadas de 3/8" de acero inoxidable.
- Vida útil de 2000 ciclos al 20% de descarga (aplicación solar).

Recomendaciones de uso y mantenimiento

- Recargue la batería al término de la jornada. No la guarde descargada.
- Mantenga la batería limpia y libre de humedad.
- Limpie las terminales de batería, cable y accesorios.
- Se recomienda no descargar más allá del 50% regularmente.

MODELO CONER 31H

CARACTERÍSTICAS GENERALES

Aplicación Ciclado Profundo	Voltaje 12	Largo 326mm	Ancho 171mm	Alto 236mm	Peso 28.95kg
--------------------------------	---------------	----------------	----------------	---------------	-----------------

CAPACIDAD VS RAZÓN DE DESCARGA

@5hrs. 88Ah	@10hrs. 99Ah	@20hrs. 110Ah	@100hrs. 120Ah
----------------	-----------------	------------------	-------------------

TIEMPO DESCARGA VS CORRIENTE

@5hrs. 17.5A	@10hrs. 9.9A	@20hrs. 5.5A	@100hrs. 1.2A
-----------------	-----------------	-----------------	------------------

RESERVA DE ENERGÍA

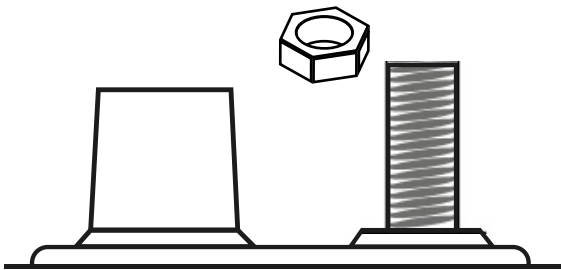
@5hrs. 1.05kWh	@20hrs. 1.32kWh	@100hrs. 1.44kWh
-------------------	--------------------	---------------------

BATERÍA CONER 31H

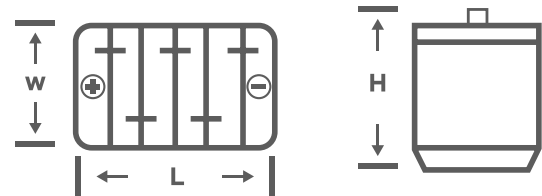
AJUSTES DE VOLTAJE DE CARGADORES (@25°C)

Voltaje del Sistema	12V	24V	36V	48V
Carga Lenta	14.80	29.60	44.40	59.20
Carga Flotante	13.20	26.40	39.60	52.80
Carga de Nivelación	15.50	31.00	46.50	62.00

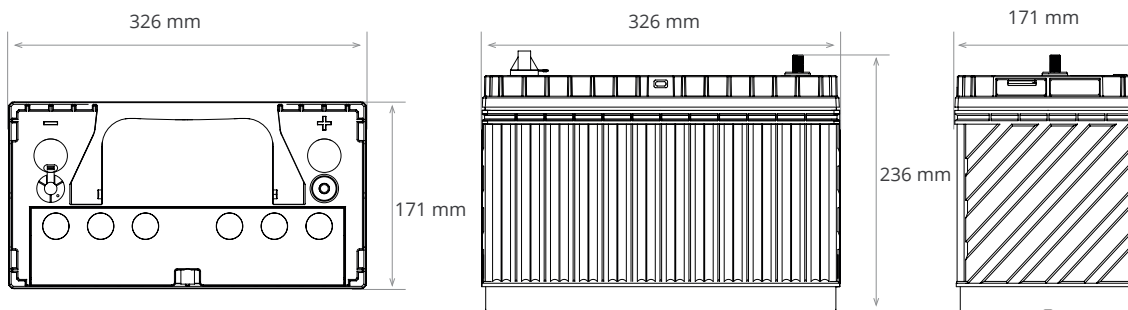
Tipo de terminal (Poste de tornillo tipo N)



Polaridad y conectores



Medidas



DESCARGA (AMPERIOS) SEGÚN PERIODO DE HORAS

*Para fines de estimación solamente

